



เทศบัญญัติเทศบาลตำบลปากน้ำท่าเรือ

เรื่อง

การติดตั้งบ่อดักไขมันและระบบบำบัดน้ำเสียในอาคาร

พ.ศ. ๒๕๖๖



ประกาศเทศบาลตำบลปากน้ำท่าเรือ

ประกาศการใช้เทศบัญญัติเทศบาลตำบลปากน้ำท่าเรือ เรื่อง การติดตั้งบ่อดักไขมันบำบัดน้ำเสียในอาคาร
พ.ศ. ๒๕๖๖

ตามที่สภาเทศบาลตำบลปากน้ำท่าเรือ อำเภอเมืองระนอง จังหวัดระนอง ได้เสนอร่างเทศบัญญัติ เรื่อง การติดตั้งบ่อดักไขมัน บำบัดน้ำเสียในอาคาร พ.ศ. ๒๕๖๖ ต่อสภาเทศบาลตำบลปากน้ำท่าเรือ และสภาเทศบาลฯ ได้มีมติเห็นชอบร่างเทศบัญญัติ เรื่อง การติดตั้งบ่อดักไขมันบำบัดน้ำเสียในอาคาร พ.ศ. ๒๕๖๖ ในการประชุมสภาเทศบาล สมัยสามัญ สมัยที่สอง ประจำปี พ.ศ. ๒๕๖๖ เมื่อวันที่ ๑๒ มิถุนายน ๒๕๖๖ และผู้ว่าราชการจังหวัดระนองได้ให้ความเห็นชอบร่างเทศบัญญัติ เรื่อง การติดตั้งบ่อดักไขมันบำบัดน้ำเสียในอาคาร พ.ศ. ๒๕๖๖ ตามมาตรา ๖๒ แห่งพระราชบัญญัติเทศบาล พ.ศ. ๒๔๙๖ แก้ไขเพิ่มเติมถึง (ฉบับที่ ๑๔) พ.ศ. ๒๕๖๒ และตามหนังสือจังหวัดระนอง ที่ รน๐๐๒๓.๔/๗๓๘๖ ลงวันที่ ๒๗ กรกฎาคม ๒๕๖๖ นั้น

อาศัยอำนาจตามความใน มาตรา ๖๒ แห่งพระราชบัญญัติเทศบาล พ.ศ. ๒๔๙๖ แก้ไขเพิ่มเติมถึง (ฉบับที่ ๑๔) พ.ศ. ๒๕๖๒ เทศบาลตำบลปากน้ำท่าเรือ จึงประกาศใช้เทศบัญญัติเทศบาลตำบลปากน้ำท่าเรือ เรื่อง การติดตั้งบ่อดักไขมันบำบัดน้ำเสียในอาคาร พ.ศ. ๒๕๖๖ มีผลบังคับใช้ตั้งแต่วันที่ ๑๘ สิงหาคม พ.ศ. ๒๕๖๖ เป็นต้นไป

จึงประกาศมาเพื่อทราบโดยทั่วกัน

ประกาศ ณ วันที่ ๑๘ เดือน สิงหาคม พ.ศ. ๒๕๖๖

(นายนิคม จุลเขต)

นายกเทศมนตรีตำบลปากน้ำท่าเรือ

บันทึกหลักการและเหตุผลประกอบ
เทศบัญญัติเทศบาลตำบลปากน้ำท่าเรือ
เรื่อง การติดตั้งบ่อดักไขมันและระบบบำบัดน้ำเสียในอาคาร พ.ศ. ๒๕๖๖

.....

หลักการ

โดยเป็นการสมควรตราเทศบัญญัติเทศบาลตำบลปากน้ำท่าเรือ ว่าด้วยการติดตั้งบ่อดักไขมันและระบบบำบัดน้ำเสียในอาคาร เพื่อใช้เป็นกฎ กติกา ในการควบคุมจำกัดดูแลการติดตั้งบ่อดักไขมันและระบบระบายน้ำเสียในอาคารที่ตั้งอยู่ในเขตเทศบาลตำบลปากน้ำท่าเรือ เพื่อเป็นการปกป้องรักษาสภาพสิ่งแวดล้อมและเป็นการช่วยลดปริมาณน้ำเสีย ตลอดจนเป็นการปรับปรุงคุณภาพน้ำให้ดีขึ้น

เหตุผล

ด้วยพระราชบัญญัติส่งเสริมและรักษาคุณภาพสิ่งแวดล้อมแห่งชาติ พ.ศ. ๒๕๓๕ มาตรา ๗๐ กำหนดให้เจ้าของหรือผู้ครอบครองแหล่งกำเนิดมลพิษ มีหน้าที่ต้องก่อสร้างติดตั้งหรือจัดให้มีระบบบำบัดน้ำเสียหรือระบบกำจัดของเสียตามที่กำหนด ประกอบกับพระราชบัญญัติการสาธารณสุข พ.ศ. ๒๕๓๕ มาตรา ๑๘ มาตรา ๒๐ (๓) และมาตรา ๔๔ ได้กำหนดให้ท้องถิ่นมีอำนาจกำหนดหลักเกณฑ์ วิธีการ และเงื่อนไข ในการติดตั้งบ่อดักไขมันบำบัดน้ำเสียในอาคาร ราชการส่วนท้องถิ่นจึงมีอำนาจในการออกข้อกำหนดท้องถิ่นเพื่อใช้ในควบคุม เพื่อให้การจัดการระบบบำบัดน้ำเสียในอาคารและครัวเรือนเป็นการแก้ไขปัญหาที่ต้นทางและเป็นส่วนหนึ่งของการแก้ไขปัญหาคุณภาพของน้ำ

ดังนั้น เพื่อเป็นการปรับปรุงข้อกำหนดของท้องถิ่น โดยคำนึงถึงสภาพของท้องถิ่น สุขอนามัยของประชาชน และการรักษาสภาพสิ่งแวดล้อมสภาวะปัจจุบัน เทศบาลตำบลปากน้ำท่าเรือ จึงอาศัยอำนาจตามความในมาตรา ๕๐(๓)มาตรา๖๐และมาตรา๖๓แห่งพระราชบัญญัติเทศบาล พ.ศ. ๒๕๖๒ แก้ไขเพิ่มเติมถึง (ฉบับที่ ๑๔) พ.ศ. ๒๕๖๒ ประกอบกับมาตรา ๗๐ แห่งพระราชบัญญัติส่งเสริมและรักษาคุณภาพสิ่งแวดล้อมแห่งชาติ พ.ศ. ๒๕๓๕ และมาตรา ๑๘ มาตรา ๒๐ (๓) มาตรา ๔๔ แห่งพระราชบัญญัติการสาธารณสุข พ.ศ. ๒๕๓๕ เห็นควรให้ตราเทศบัญญัติ เรื่อง การติดตั้งบ่อดักไขมันและระบบบำบัดน้ำเสียในอาคาร พ.ศ. ๒๕๖๖ เพื่อบังคับใช้ในเขตเทศบาลตำบลปากน้ำท่าเรือต่อไป

เทศบัญญัติเทศบาลตำบลปากน้ำท่าเรือ
เรื่อง
การติดตั้งบ่อดักไขมันและระบบบำบัดน้ำเสียในอาคาร
พ.ศ.๒๕๖๖

.....

โดยที่เป็นการสมควรตราเทศบัญญัติเทศบาลตำบลปากน้ำท่าเรือ เรื่อง การติดตั้งบ่อดักไขมัน และระบบบำบัดน้ำเสียในอาคาร อาศัยอำนาจตามความในมาตรา ๕๐(๓)มาตรา ๖๐ และ มาตรา ๖๓ แห่งพระราชบัญญัติเทศบาล พ.ศ. ๒๔๙๖ แก้ไขเพิ่มเติมถึง (ฉบับที่ ๑๓) พ.ศ. ๒๕๕๒ ประกอบกับมาตรา ๑๘ มาตรา ๒๐ (๓) และ มาตรา ๔๔ แห่งพระราชบัญญัติการสาธารณสุข พ.ศ. ๒๕๓๕ และมาตรา ๗๐ แห่งพระราชบัญญัติส่งเสริมและรักษาคุณภาพสิ่งแวดล้อมแห่งชาติ พ.ศ. ๒๕๓๕ อันมีบทบัญญัติบางประการเกี่ยวกับการจำกัดสิทธิและเสรีภาพของบุคคล ซึ่งมาตรา ๒๖ ประกอบกับมาตรา ๒๘ มาตรา ๓๓ และมาตรา ๓๗ ของรัฐธรรมนูญแห่งราชอาณาจักรไทยพ.ศ. ๒๕๖๐ บัญญัติให้กระทำได้โดยอาศัยอำนาจตามบทบัญญัติแห่งกฎหมาย เทศบาลตำบลปากน้ำท่าเรือ โดยได้รับความเห็นชอบจากสภาเทศบาลตำบลปากน้ำท่าเรือ และผู้ว่าราชการจังหวัดระนอง จึงตราเทศบัญญัติเทศบาลตำบลปากน้ำท่าเรือ ขึ้นไว้ ดังต่อไปนี้

ข้อ ๑ เทศบัญญัตินี้เรียกว่า “เทศบัญญัติเทศบาลตำบลปากน้ำท่าเรือ เรื่อง การติดตั้งบ่อดักไขมัน และระบบบำบัดน้ำเสียในอาคาร พ.ศ. ๒๕๖๖”

ข้อ ๒ เทศบัญญัตินี้ ให้ใช้บังคับในเขตเทศบาลตำบลปากน้ำท่าเรือ เมื่อได้ประกาศไว้โดยเปิดเผย ณ สำนักงานเทศบาลตำบลปากน้ำท่าเรือแล้วเจ็ดวัน

ข้อ ๓ บรรดาเทศบัญญัติ ข้อบัญญัติ ข้อบังคับ กฎ ระเบียบ และ คำสั่งอื่นใดของเทศบาลตำบลปากน้ำท่าเรือ ในส่วนที่ได้ตราไว้แล้วในเทศบัญญัตินี้ หรือซึ่งขัดหรือแย้งกับเทศบัญญัตินี้ ให้ใช้เทศบัญญัตินี้แทน

ข้อ ๔ ในเทศบัญญัตินี้ “อาคาร” หมายความว่า ตึก บ้าน เรือน ร้านค้า ร้านอาหาร สำนักงานหรือสิ่งปลูกสร้างอย่างอื่น ซึ่งบุคคลอาจเข้าไปอยู่อาศัยหรือใช้สอยได้ “บ่อดักไขมัน” หมายความว่า สิ่งที่ใช้แยกจำพวกน้ำมันและไขมันออกจากน้ำหรือน้ำเสียซึ่งผ่านการ ใช้แล้ว “การระบายน้ำ” หมายความว่า การผันน้ำ การปล่อยน้ำ การเทน้ำ การสูบน้ำ หรือการกระทำอื่นใดที่เป็นการถ่ายเทน้ำ “แหล่งระบายน้ำ” หมายความว่า ทางหรือท่อระบายน้ำ ลำกระโดง ลำราง คู คลอง แม่น้ำทะเลและแหล่งน้ำสาธารณะ แหล่งน้ำธรรมชาติและแหล่งน้ำที่เป็นของเอกชนซึ่งมีทางเชื่อมต่อหรือสามารถไหลไปสู่แหล่งน้ำสาธารณะหรือแหล่งน้ำธรรมชาติได้ “น้ำเสีย” หมายความว่า ของเสียที่อยู่ในสภาพเป็นของเหลว รวมทั้งมวลสารที่ปะปน หรือปนเปื้อนอยู่ในของเหลวนั้น “เจ้าพนักงานท้องถิ่น” หมายความว่า นายกเทศมนตรีตำบลปากน้ำท่าเรือหรือผู้ที่นายกเทศมนตรีตำบลปากน้ำท่าเรือมอบหมาย “พนักงานเจ้าหน้าที่” หมายความว่า ปลัดเทศบาลและพนักงานเทศบาลอื่นๆ ที่เจ้าพนักงาน ท้องถิ่นแต่งตั้ง

ข้อ ๕ เทศบัญญัตินี้ให้ใช้บังคับแก่อาคารที่มีการระบายน้ำทิ้งลงหรือไหลไปสู่แหล่งระบายน้ำ และยังไม่มียกกฎหมายใดกำหนดมาตรการเกี่ยวกับการกำจัดน้ำมันและไขมันสำหรับอาคารประเภทนั้น

ข้อ ๖ ให้เจ้าของหรือผู้ครอบครองอาคารตามข้อ ๕ ติดตั้งบ่อดักไขมันและระบบระบายน้ำเสีย ตามมาตรฐานที่เจ้าพนักงานท้องถิ่นประกาศกำหนด

ให้เจ้าของหรือผู้ครอบครองอาคารที่มีการปลูกสร้างใหม่ดำเนินการติดตั้งบ่อดักไขมันและระบบระบายน้ำเสียสำหรับอาคารนั้นให้แล้วเสร็จก่อนเข้าอยู่อาศัยหรือใช้สอยและหากอาคารใดอยู่ระหว่างการปลูก

สร้างใหม่หรือได้ดำเนินการก่อสร้างเสร็จเรียบร้อยแล้วก่อนวันที่เทศบัญญัตินี้มีผลใช้บังคับก็ให้ดำเนินการติดตั้ง บ่อดักไขมันและระบบระบายน้ำเสียเช่นเดียวกัน

ข้อ ๗ ให้เจ้าพนักงานท้องถิ่นและพนักงานเจ้าหน้าที่ที่มีอำนาจหน้าที่ ดังต่อไปนี้

(๑) เข้าตรวจสอบอาคารและบริเวณที่ตั้งอาคารในระหว่างพระอาทิตย์ขึ้นและตก

(๒) สั่งให้เจ้าของหรือผู้ครอบครองอาคารที่มีการระบายน้ำทิ้งลงหรือไหลไปสู่แหล่งระบายน้ำ ดำเนินการติดตั้งบ่อดักไขมันและระบบระบายน้ำเสียให้แล้วเสร็จภายในเก้าสิบวัน

ข้อ ๘ ให้เจ้าของหรือผู้ครอบครองตามข้อ ๖ ทำการดูแลรักษา เก็บขนน้ำมันหรือไขมันในบ่อดัก ไขมันไปกำจัดและซ่อมแซมบำรุงรักษาบ่อดักไขมันให้อยู่ในสภาพที่ใช้การได้ตามปกติ

ข้อ ๙ ผู้ใดขัดขวางการปฏิบัติหน้าที่ของเจ้าพนักงานท้องถิ่นหรือพนักงานเจ้าหน้าที่ในการ ปฏิบัติการ ตามข้อ ๗ (๑) ต้องระวางโทษปรับไม่เกินหนึ่งพันบาท

ข้อ ๑๐ ผู้ใดไม่ปฏิบัติตามคำสั่งของเจ้าพนักงานท้องถิ่นหรือพนักงานเจ้าหน้าที่ตามข้อ ๗ (๒) ต้องระวางโทษปรับไม่เกินห้าร้อยบาท และเจ้าพนักงานท้องถิ่นอาจกำหนดให้เสียค่าปรับอีกไม่เกินวันละสองร้อย บาทนับแต่วันถัดจากวันครบกำหนดระยะเวลาที่เจ้าพนักงานท้องถิ่นหรือพนักงานเจ้าหน้าที่กำหนดให้ดำเนินการ ติดตั้งบ่อดักไขมันและระบบระบายน้ำเสียนั้นเป็นต้นไป จนกว่าจะได้ปฏิบัติให้ถูกต้อง

ข้อ ๑๑ ข้อกำหนดและวิธีการติดตั้งบ่อดักไขมันและแบบถังดักไขมันให้เป็นไปตามที่กำหนดไว้ท้าย เทศบัญญัตินี้

ข้อ ๑๒ ให้เจ้าพนักงานท้องถิ่นประกาศและประชาสัมพันธ์ให้ประชาชนทราบโดยทั่วกัน ถึงการปฏิบัติตามเทศบัญญัตินี้

ข้อ ๑๓ ให้เจ้าพนักงานท้องถิ่นมีอำนาจในการพิจารณา ยกเว้น การปฏิบัติ ตามเทศบัญญัตินี้ตามความจำเป็นและความเหมาะสมของอาคารและพื้นที่บางแห่ง อาทิเช่น พื้นที่บนภูเขา พื้นที่ เกษตรกรรมหรือพื้นที่ในชนบท เป็นต้น

ข้อ ๑๔ ให้นายกเทศมนตรีตำบลปากน้ำท่าเรือรักษาการตามเทศบัญญัตินี้ และให้มีอำนาจออก ประกาศ หรือคำสั่งเพื่อปฏิบัติการเป็นไปตามเทศบัญญัตินี้

ประกาศ ณ วันที่ ๑๙ เดือน สิงหาคม พ.ศ. ๒๕๖๖



(นายนิคม จุลเขต)

นายกเทศมนตรีตำบลปากน้ำท่าเรือ

เห็นชอบ

(นายศักร กปิลกาญจน์)

ผู้ว่าราชการจังหวัดระนอง

ข้อกำหนดและวิธีการติดตั้งบ่อดักไขมัน ตามข้อ ๑๑ เทศบัญญัติเทศบาลตำบลปากน้ำท่าเรือ
เรื่อง การติดตั้งบ่อดักไขมันและระบบบำบัดน้ำเสียในอาคาร พ.ศ. ๒๕๖๖

บ่อดักไขมันสามารถก่อสร้างได้หลายแบบ เช่น

๑. บ่อดักไขมันแบบใช้วงขอบของซีเมนต์

๒. บ่อดักไขมันแบบสร้างในที่

๓. บ่อดักไขมันสำเร็จรูปการติดตั้งขึ้นอยู่กับความเหมาะสม โดยคิดจากปริมาณน้ำเสียที่เกิดจากครัว
ห้องน้ำล้างซักล้างและสภาพของพื้นที่ที่จะทำการก่อสร้าง

วิธีการก่อสร้างบ่อดักไขมัน

๑. บ่อดักไขมันแบบวงขอบซีเมนต์โดยมีขั้นตอนดังนี้

๑.๑. วัสดุและอุปกรณ์ในการก่อสร้าง

๑.๑.๑ ปูนซีเมนต์ปอร์ตแลนด์

๑.๑.๒. ทรายหยาบและทรายละเอียด

๑.๑.๓. เหล็กเส้นกลม RB ขนาด \varnothing ๙ มม.

๑.๑.๔. วงขอบซีเมนต์สำเร็จรูป (ในท้องตลาดมีจำหน่ายโดยทั่วไป)

- มีขนาดเส้นผ่านศูนย์กลาง ตั้งแต่ขนาด ๐.๘๐ ม. สูง ๐.๓๐-๐.๔๐ม.

- มีขนาดเส้นผ่านศูนย์กลาง ตั้งแต่ขนาด ๑.๐๐ ม. สูง ๐.๓๕-๐.๔๐ ม.

- มีขนาดเส้นผ่านศูนย์กลาง ตั้งแต่ขนาด ๐.๘๐ ม. สูง ๐.๔๐-๐.๔๕ ม.

๑.๑.๕ ท่อ PVC ชั้น ๘.๕ ท่อเข้า ขนาด \varnothing ๗๕ มม. หรือตามรูปแบบหรือขนาดใหญ่
กว่าท่อน้ำ ออก ขนาด \varnothing ๑๐๐ มม. หรือตามรูปแบบหรือใหญ่กว่า (ผลิตตามมาตรฐาน มอก. ๑๗-๒๕๓๒)

๑.๒. วิธีการก่อสร้าง

๑.๒.๑ ขุดดินลึกลงไป โดยระดับท่อน้ำที่ออกจากแหล่งน้ำเสียเข้ามาท่อน้ำเข้าบ่อดักไขมัน
(ตามรูปแบบ) โดยขุดหลุมให้มีเส้นผ่านศูนย์กลางของหลุมใหญ่กว่าขนาดของวงขอบซีเมนต์สำเร็จรูปประมาณ
๕๐ ซม. โดยรอบหรือพอสมควร เมื่อขุดได้ระดับแล้วให้คว่ำดินก้นหลุมมีความแน่นพอที่จะรับน้ำหนักบ่อได้หรือไม่
เมื่อพิจารณาแล้วให้ดำเนินการ ดังนี้

๑) กรณีดินมีความแข็งแรงและแน่นพอที่รับน้ำหนักได้ ให้ทำการใส่ทรายหยาบก้นหลุมบดอัดแน่น
ความหนาประมาณ ๑๐ ซม. ได้เลย

๒) กรณีดินมีความอ่อนนุ่มหรือเป็นดินเหนียว ให้ทำการตอกเสาเข็มไม้ขนาด \varnothing ๔-๘ นิ้ว
ยาว ๓.๐๐ ถึง ๖.๐๐ ม. แล้วใส่ทรายรองพื้นอัดแน่น ความหนา ๑๐ ซม. ให้เสาเข็มพื้นทรายรองพื้นขึ้นมาประมาณ
๒-๓ ซม.

๑.๒.๒. ผูกเหล็กเส้นกลม ขนาด \varnothing ๙ มม. เป็นตะแกรงวงกลม ระยะห่าง ๒๐ x ๒๐ ซม.
(ตาม รูปแบบ)

๑.๒.๓. เทคอนกรีต อัตราส่วน ๑ : ๒ : ๔ หนา ๑๐ ซม. โดยให้เนื้อคอนกรีตก้นหลุม
ที่เตรียมไว้โดยตั้งวงของซีเมนต์ หากเป็นแบบปิดก้นก็ให้วางได้เลย แต่ถ้าเป็นวงขอบซีเมนต์ธรรมดา
เมื่อวางแล้วให้ทำการยาแนว ด้วยปูนทรายที่ก้นวงขอบซีเมนต์เพื่อป้องกันรั่วซึม จากนั้นเอาวงของซีเมนต์วาง
ซ้อนทับตามจำนวนที่ได้

กำหนดไว้แล้วยานวกรอบต่อตามรูปแบบโดยอัตราส่วนผสมปูนทรายยาแนว ปูน : ทราย เท่ากับ ๑:๑ พร้อมทั้งทำการเจาะต่อระบายน้ำตามรูปแบบกลบฝังดินโดยรอบตัวบ่อให้แน่นแล้วปิดฝาปูนท้องตลาด

๑.๒.๔. การต่อรับน้ำเข้า และน้ำออกจากบ่อดักไขมัน ให้ทำการต่อรับท่อน้ำทิ้งที่ออกจากจุดปรุงอาหารหรือจากจุดล้างจานหรือภาชนะอื่นๆ ที่มีไขมันเกาะติด โดยใช้ท่อ PVC ชั้น ๘.๕ ขนาดขึ้นอยู่กับรูปแบบหรือความเหมาะสม แต่ขนาดของท่อต้องไม่เล็กกว่าท่อเดิมที่ออกมา ส่วนน้ำทิ้งให้ต่อด้วยท่อ PVC ชั้น ๘.๕ ขนาด (ตาม รูปแบบ) หรือใหญ่กว่าโดยให้ต่อรับน้ำที่ออกจากบ่อดักไขมันได้ดี

๒. บ่อดักไขมันแบบสร้างในที่ โดยมีขั้นตอนดังนี้

๒.๑ วัสดุและอุปกรณ์ในการก่อสร้าง

๒.๑.๑ ปูนซีเมนต์ปอร์ตแลนด์

๒.๑.๒ ทรายหยาบ

๒.๑.๓ เหล็กเส้นกลม RB ขนาด \varnothing ๙ มม.

๒.๑.๔ ท่อ PVC ชั้น ๘.๕ ท่อเข้า ขนาด \varnothing ๗๕ มม. หรือตามรูปแบบหรือขนาดใหญ่กว่าท่อน้ำออก ขนาด \varnothing ๑๐๐ มม หรือตามรูปแบบหรือใหญ่กว่า (ผลิตตามมาตรฐาน มอก.๑๗-๒๕๓๒)

๒.๒ วิธีการก่อสร้าง

๒.๒.๑ ขุดดินลึกลงไปโดยดูระดับท่อน้ำที่ออกจากแหล่งกำเนิดน้ำเสียมาเข้าท่อน้ำบ่อดักไขมัน (ตามรูปแบบ) โดยขุดให้มีความกว้างโดยรอบขนาดของบ่อ คสล. ประมาณ ๐.๘๐ - ๑.๐๐ ม. หรือตามความเหมาะสมของ สภาพพื้นที่ เมื่อขุดได้ระดับแล้วคววดินก้นหลุมมีความหนาแน่นพอที่จะรับน้ำหนักบ่อดักไขมัน คสล. ได้หรือไม่เมื่อพิจารณาแล้วให้ดำเนินการดังนี้

๑) กรณีดินมีความแข็งแรงและแน่นพอที่รับน้ำหนักได้ให้ทำการใส่ทรายหยาบก้นหลุมบดอัดแน่น ความหนาประมาณ ๑๐ ซม. ได้เลย

๒) กรณีมีความอ่อนนุ่มหรือเป็นดินเหนียว ให้ทำการตอกเสาเข็ม (ขนาดของเสาเข็มให้เป็นไปตามหลักทางด้านวิศวกรรมโยธา) แล้วใส่ทรายรองพื้นอัดแน่น ความหนา ๑๐ ซม. ให้หัวเสาเข็มพันทรายรองพื้นขึ้นมา ประมาณ ๒-๓ ซม.

๒.๒.๒ ผูกเหล็กเส้นกลม ขนาด \varnothing ๙ มม. ฐานและโครงสร้างของตัวบ่อดักไขมัน (ตามรูปแบบ)

๒.๒.๓ เทคอนกรีตอัตราส่วน ๑:๒:๔ ที่ฐานพื้นบ่อดักไขมันก่อน โดยให้เนื้อคอนกรีตหุ้มหัวเสาเข็ม พื้นขึ้นมาประมาณ ๒-๓ ซม.

๒.๒.๔ ประกอบแบบต้องใช้ไม้แบบที่มีผิวเรียบไม่บิดงอแล้วยึดค้ำยันแบบให้แน่นหนาป้องกันการไม่ให้ไม้แบบกระเปิดหรือโก่งงอเสียรูป จากนั้นให้ทำการเอาน้ำสะอาดรดไม้แบบให้ทั่วจึงทำการเทคอนกรีตอัตราส่วน ๑ : ๒ : ๔ ลงไปในไม้แบบโครงสร้างและให้ทำการกระทุ้งคอนกรีตไปด้วย เพื่อไม่ให้คอนกรีตนั้นเป็นฟองอากาศ เพราะจะมีการรั่วซึมได้

๒.๒.๕ การถอดไม้แบบ ให้ทำการถอดไม้แบบได้หลังจากเทคอนกรีต ประมาณ ๓-๕ วันแล้ว ให้ตรวจสอบดูว่ารอยร้าวหรือไม้ล้มมีให้ทำการอุดทันที

๒.๒.๖ การต่อรับน้ำเข้าและน้ำออกจากบ่อดักไขมัน ให้ทำการต่อรับท่อน้ำทิ้งที่ออกจากจุดปรุง อาหาร หรือจากจุดล้างจานหรือภาชนะอื่นๆ แต่ต้องไม่มีขนาดเล็กกว่าของเดิมที่ออกมา ส่วนน้ำทิ้งให้ต่อรับน้ำทิ้งที่ออกจากบ่อดักไขมันไปลงแหล่งระบายน้ำสาธารณะหรือรางน้ำ คู คลอง ตามพื้นที่นั้น ๆ โดยไม่ให้ปากท่อที่ออกจม อยู่ในน้ำเพื่อไม่มีการระบายน้ำทิ้งที่ออกจากบ่อดักไขมันได้ดี

รายละเอียดประโยชน์และคุณสมบัติของบ่อดักไขมันเพื่อบำบัดน้ำเสีย

บ่อดักไขมันเป็นอุปกรณ์สำหรับแยกไขมันไม่ให้ไหลปนไปกับน้ำทิ้ง และช่วยดักเศษอาหาร ดักไขมันในตัวบ่อดักโดยต้องติดตั้งตะแกรงดักขยะก่อนเข้าบ่อดักไขมันเพื่อให้สามารถเก็บซากเศษอาหารทิ้งและทำความสะอาดได้ส่วนน้ำจะไหลผ่านตะแกรงเข้าบ่อดักไขมันคือจะขังน้ำเสียไว้ระยะหนึ่งเพื่อให้ไขมันและน้ำมันที่ปะปนอยู่ในน้ำลอยขึ้นมาบนผิวน้ำซึ่งเมื่อสะสมจนมีปริมาณมากก็สามารถตักออกไปทิ้งได้ส่วนน้ำที่ถูกแยกเอาไขมันออกก็จะไหลออกทางช่องระบายน้ำต่อไป

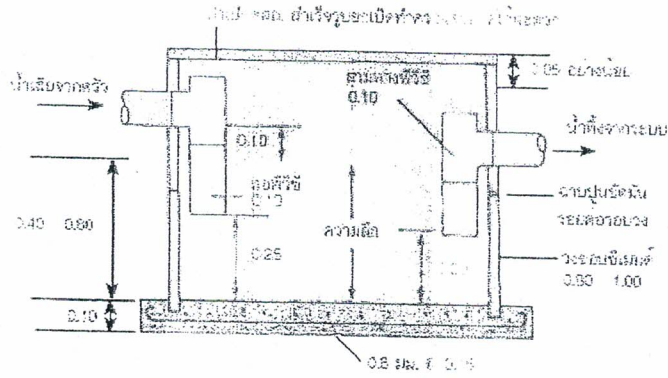
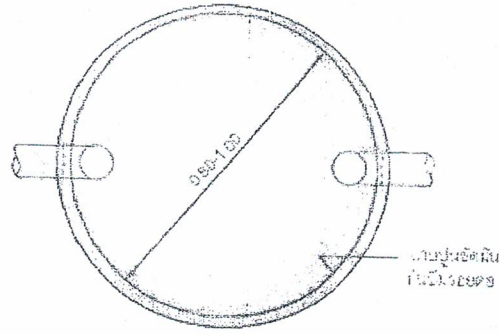
รูปแบบบ่อดักไขมัน มี ๒ รูปแบบ แบ่งตามความเหมาะสมได้ดังนี้

๑. บ่อดักไขมันแบบวงของซีเมนต์การติดตั้งใช้งานเหมาะสำหรับบ้านเรือนทั่วไปและสถานประกอบการที่มี ขนาดเล็ก เช่น ร้านอาหาร โดยประยุกต์ใช้วงของซีเมนต์สำเร็จรูปมาทำเป็นบ่อดักไขมันได้ การติดตั้งฝังไว้บนพื้นดิน หรือใต้ดินและกักเก็บน้ำเสียได้อย่างน้อย ๖ ชม.

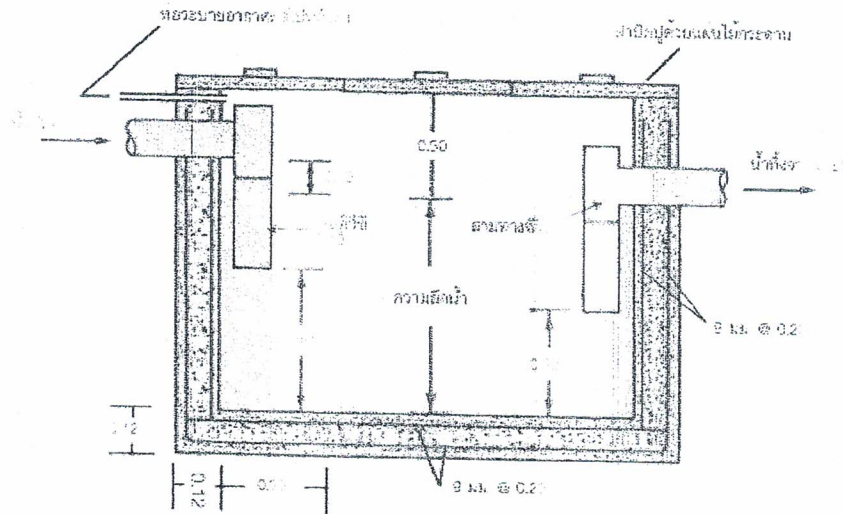
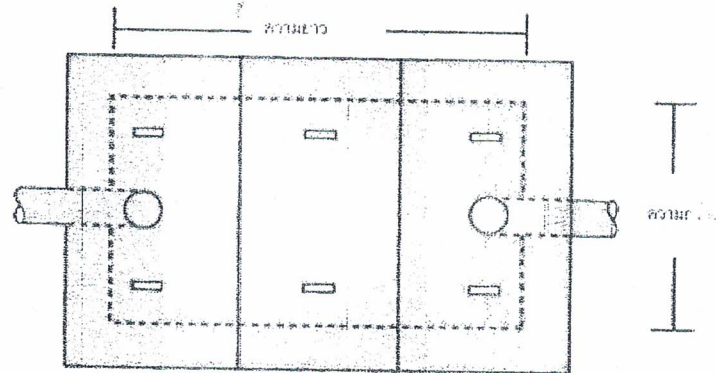
๒. บ่อดักไขมันแบบสร้างในที่การติดตั้งใช้งานเหมาะสำหรับสถานที่ประกอบการขนาดใหญ่ เช่น ภัตตาคาร ศูนย์อาหาร โรงอาหารและตลาด การติดตั้งโดยสร้างบ่อดักไขมันบนพื้นที่และสถานกักเก็บน้ำเสีย อย่างน้อย ๖ ชม.

การใช้งานและการดูแลรักษา

๑. ต้องติดตั้งและแกรงดักขยะก่อนเข้าบ่อดักไขมัน
๒. ต้องไม่ทะลวงหรือแทงผลึกให้เศษขยะไหลผ่านตะแกรงเข้าไปในบ่อดักไขมัน
๓. ต้องไม่เอาตะแกรงดักขยะออกไม่ว่าจะชั่วคราวหรือถาวร
๔. ต้องหมั่นโกยเศษขยะที่ดักกรองไว้ได้หน้าตะแกรงออกสม่ำเสมอ
๕. ห้ามเอาน้ำจากส่วนอื่นๆ เช่น น้ำล้างมือ น้ำอาบ น้ำซักผ้า น้ำฝน ฯลฯ เข้ามาในบ่อดักไขมัน
๖. ต้องหมั่นตักน้ำไขมันออกจากบ่อดักไขมันอย่างน้อยทุกสัปดาห์ น้ำไขมันที่ตักได้ให้ใส่ภาชนะ ปิดมิดชิด และรวมไปกับขยะมูลฝอยเพื่อให้รถเทศบาลนำไปกำจัดต่อไป
๗. หมั่นตรวจดูท่อระบายน้ำที่รับน้ำจากบ่อดักไขมันหากมีไขมันอยู่เป็นก้อนหรือคราบต้องทำตาม ข้อ ๖ ถึ ขึ้นมากกว่าเดิม



บ่อดักไขมันแบบวงขอบซีเมนต์สำหรับบ้านพักอาศัย



บ่อดักไขมันแบบสร้างในที่สำหรับอาคารขนาดใหญ่

ขนาดมาตรฐานบ่อดักไขมันแบบวงขอบซีเมนต์สำหรับบ้านพักอาศัย				
จำนวน คน	ปริมาตรบ่อที่ ต้องการ(ลบ.ม.)	ขนาดบ่อ		จำนวนบ่อ (บ่อ)
		เส้นผ่าศูนย์กลาง	ความลึกน้ำ (ม.)	
5	0.17	0.8	0.40	1
5-10	0.34	0.8	0.70	1
10-15	0.51	1.0	0.70	1
15-20	0.68	1.2	0.60	1
20-25	0.85	1.2	0.80	1
25-30	1.02	1.0	0.70	2
30-35	1.19	1.0	0.80	2
35-40	1.36	1.2	0.60	2
40-45	1.53	1.2	0.70	2
45-50	1.70	1.2	0.80	2

หมายเหตุ : ความสูงของวงขอบซีเมนต์ทั่วไปประมาณ 0.33 ม. ดังนั้นถ้าหากความลึกน้ำ = 0.40 ม. จึงต้องซ้อนกันอย่างน้อยสองวง ทั้งนี้ขึ้นอยู่กับความสูงของระดับฝาบ่อด้วย

ขนาดมาตรฐานบ่อดักไขมันแบบสร้างในที่สำหรับอาคารขนาดใหญ่				
ขนาดพื้นที่ ตารางเมตร	ปริมาตรบ่อที่ ต้องการ	ขนาดบ่อ		
		ความลึก(ม.)	ความกว้าง (ม.)	ความยาว
10	0.19	0.40	0.50	1.00
10-25	0.47	0.60	0.60	1.30
25-50	0.94	0.75	0.80	1.60
50-75	1.41	0.75	1.00	2.00
75-100	1.88	0.80	1.10	2.20
100-125	2.35	0.85	1.20	2.40
125-150	2.82	0.90	1.20	2.60
150-175	3.29	1.00	1.30	2.60
175-200	3.76	1.00	1.35	2.80

หมายเหตุ : ในกรณีที่ต้องการสร้างด้วยวงขอบซีเมนต์ ให้เทียบใช้กับปริมาตรบ่อของวงขอบขนาดต่างๆ ตามตารางข้างบน สำหรับอาคารขนาดใหญ่ต้องเพิ่มจำนวนบ่อให้ได้ปริมาตรรวมเท่ากับปริมาตรบ่อที่ต้องการ
ตามมาตรฐานบ่อดักไขมันของ กรมควบคุมมลพิษ กระทรวงทรัพยากรธรรมชาติและสิ่งแวดล้อม

